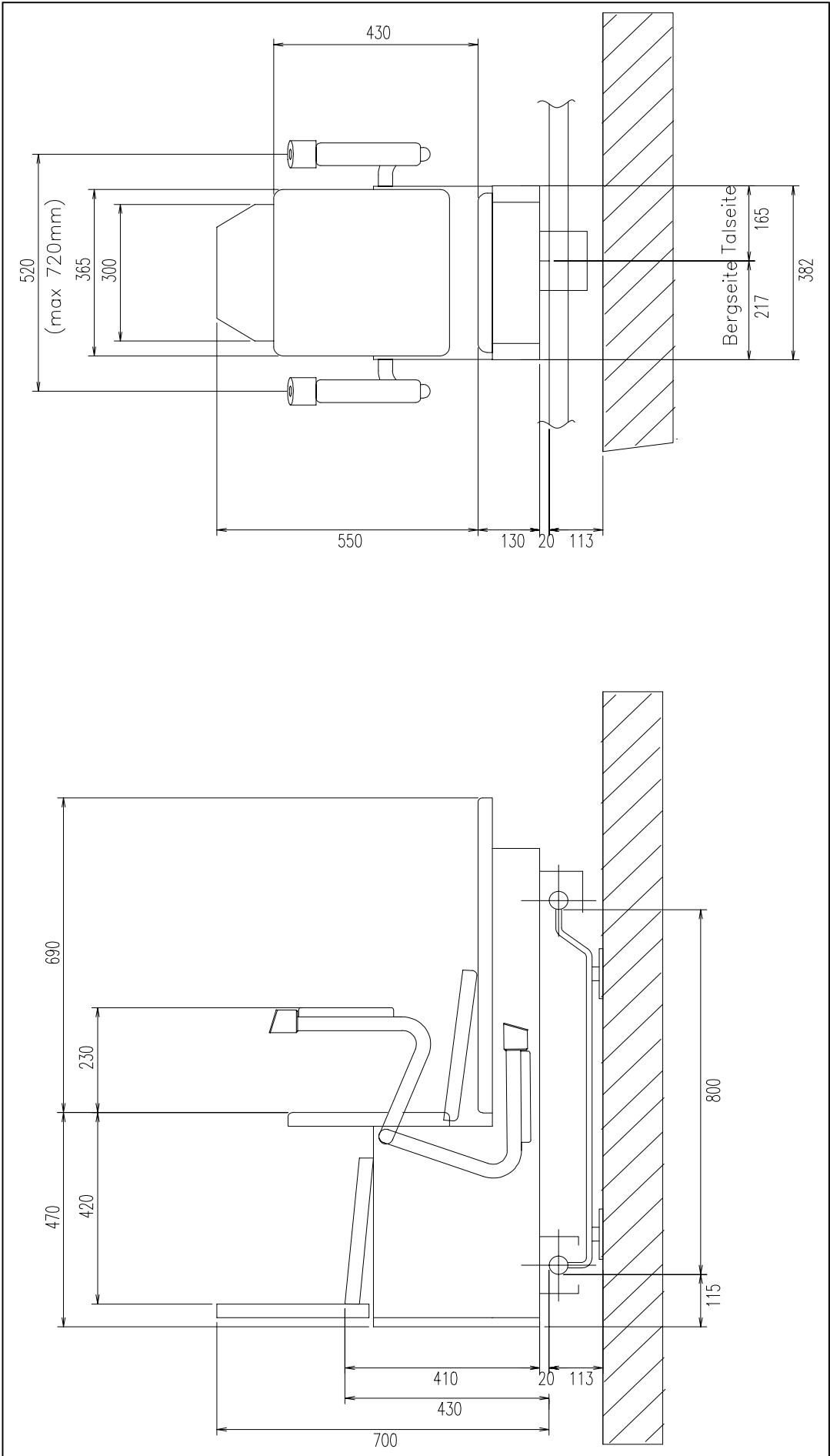


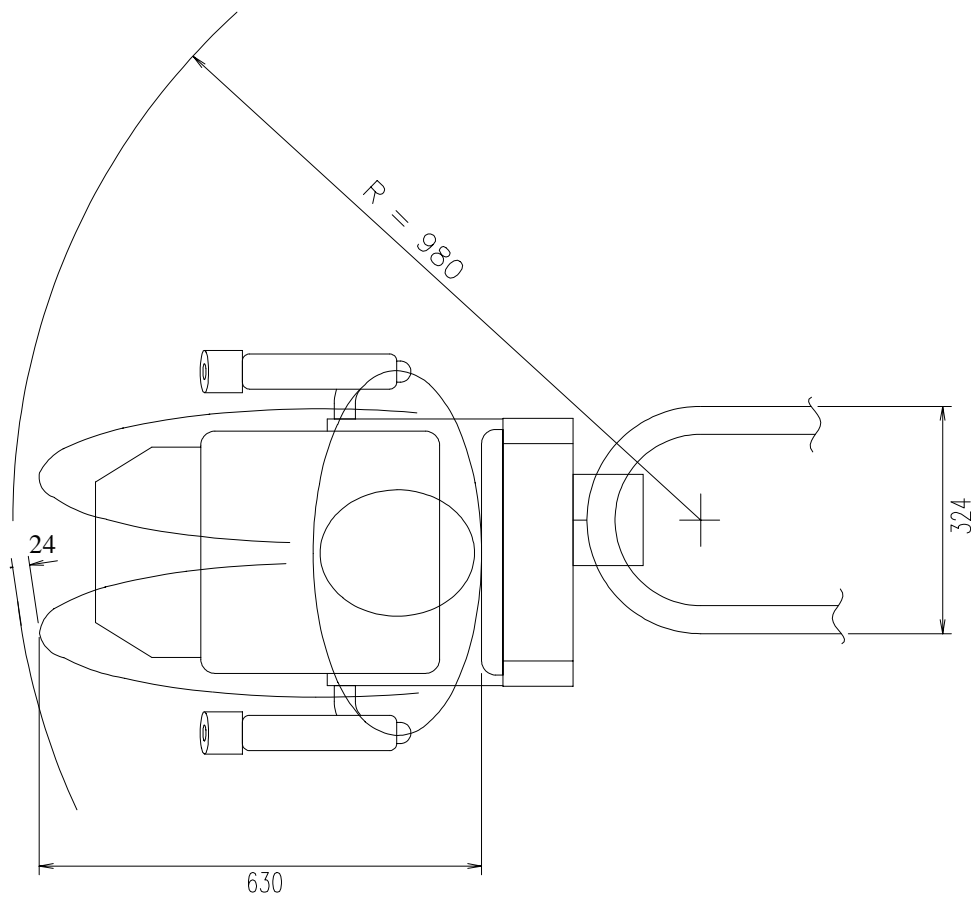
Stuhllift T80
Chairlift T80

Stand: 11.11.2004



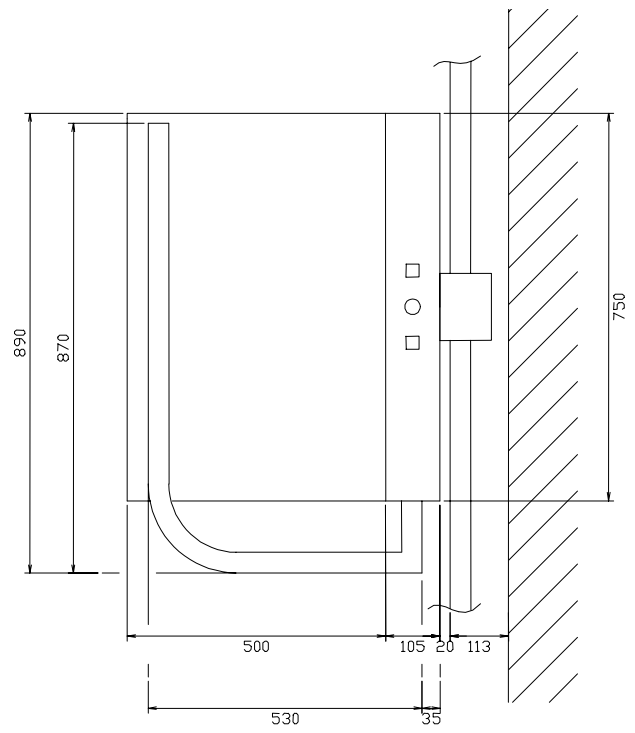
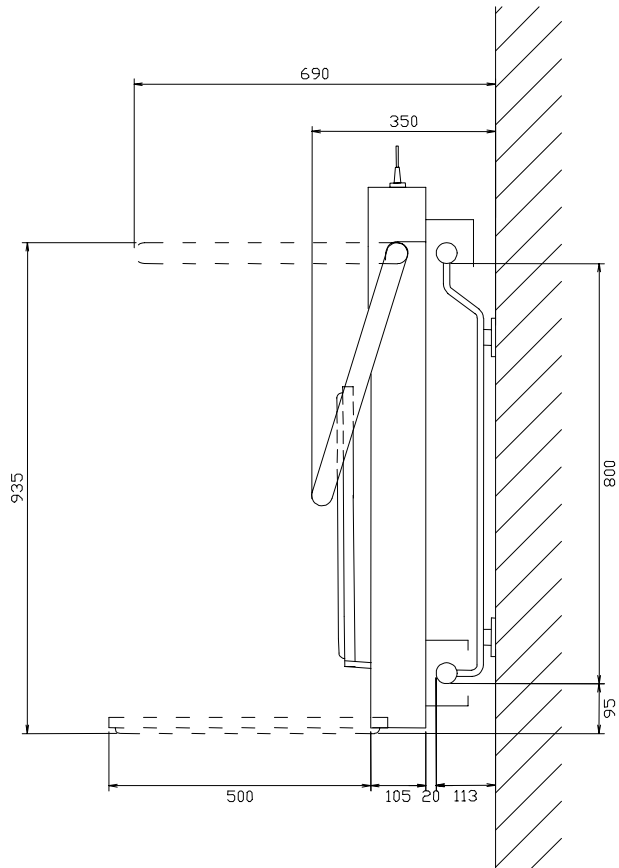
Stuhllift T80
Chairlift T80

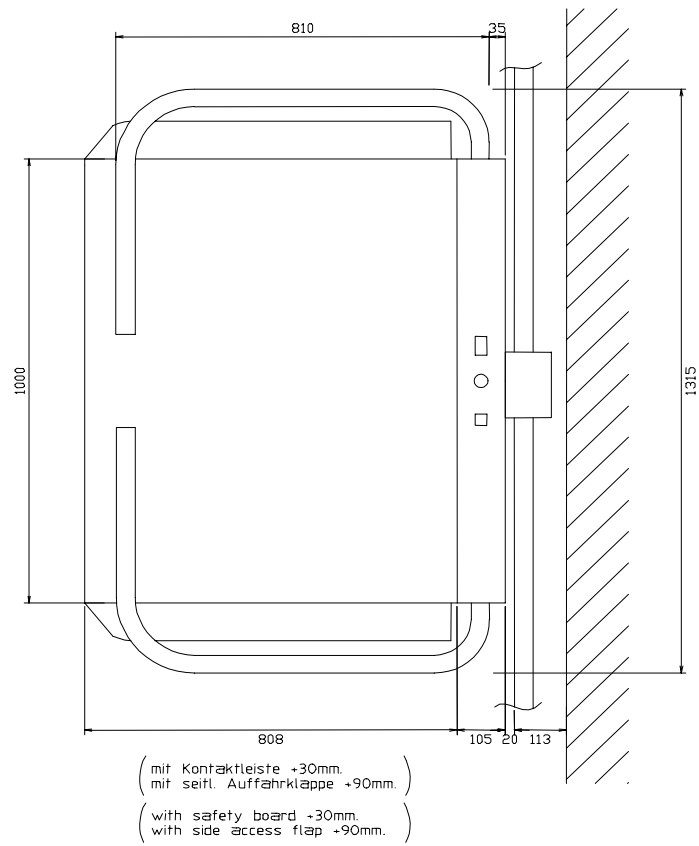
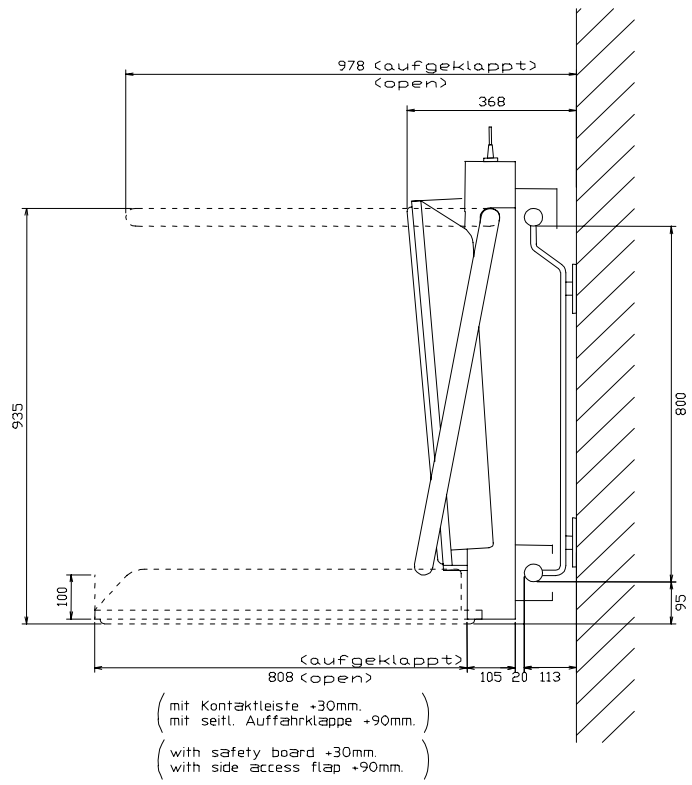
Stand: 11.11.2004



Stehplattform 500X750
standing platform 500X750

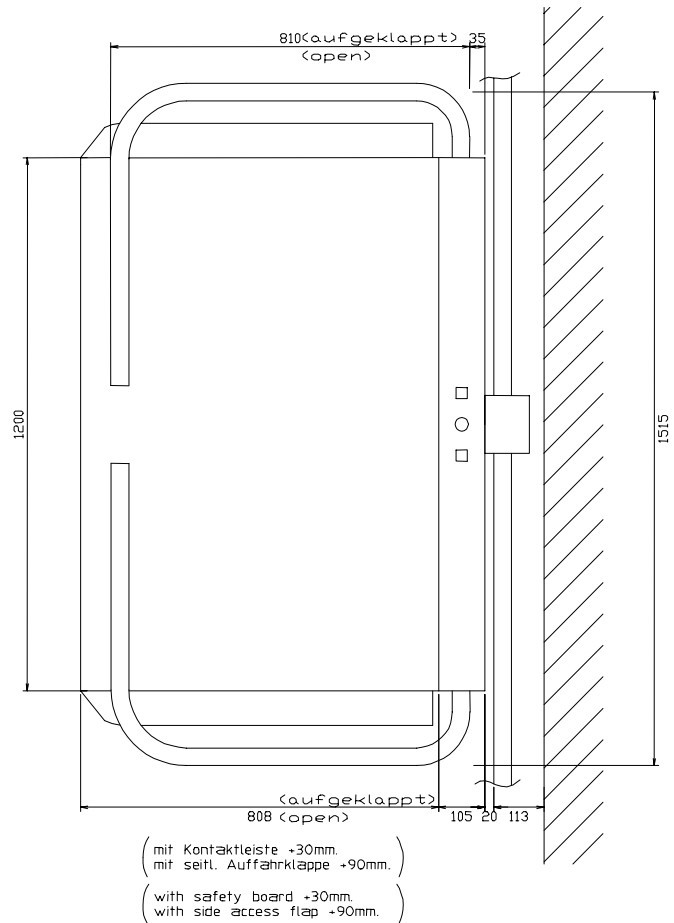
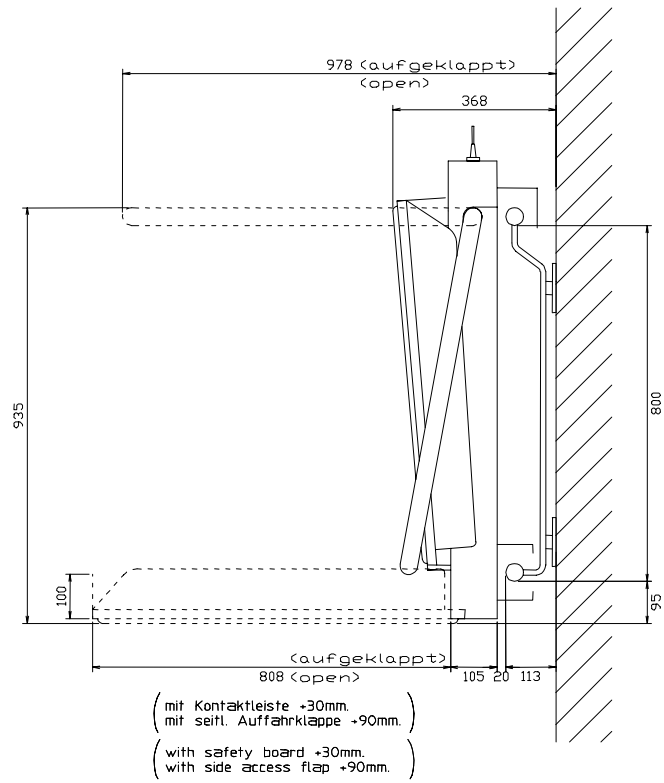
Stand: 22.03.2001





Plattform 800X1200
Platform 800X1200

Stand: 16.07.2001



Plattform 680X750
Platform 680X750

Stand: 16.07.2001

